

日沖杯出場チーム 選手の皆さんへ

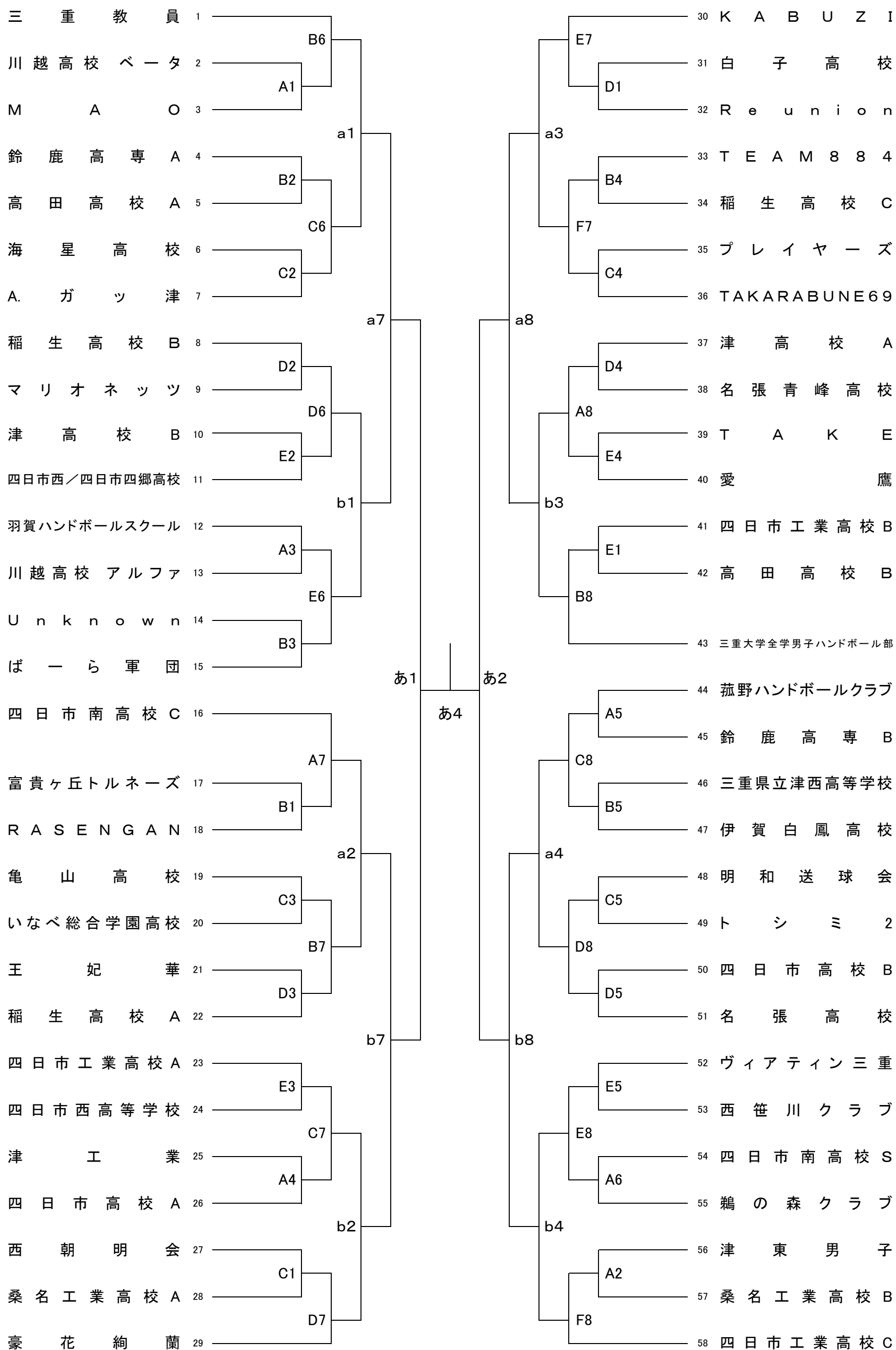
はじめに

- ・開会式(8:45～)には必ず各チーム1名は参加してください。
参加チーム代表の方は8:40までに受付・参加費の支払いを完了しないと棄権と見なします。
 - ・当日のメンバー変更届は別紙にすべてのメンバーを記入し、当日の8時40分までに提出をしてください。(C登録に名前のない人はメンバーにはできませんので、ご注意ください)
 - ・C登録の追加は8月24日(木)17時までとします。出場の可能性がある人の名前は必ず登録をしてください。締め切り後の追加は認めません。
申込をした mie_handball@yahoo.co.jp にファイルを期日までに送ってください。
件名 C登録追加「チーム名」 で送ってください。(件名なしは迷惑メール扱いになることがあります)
 - ・C登録用紙が足りない場合はセルを追加してください。上限はありません。
C登録のメンバーから、大会出場メンバーを20名決定してください。(学校の部活動と同じです。)
 - ・メンバーは大会3日間のメンバーになります。
1日目にメンバーに入っていない人は2・3日目に出場はできません。
- 各会場とも使用状況が悪いと次年度以降の使用が制限されるおそれがあります。
以下の注意事項を守ってマナーよく使用してください。
注意事項を守っていただけないチームは出場停止や、次年度以降の登録を認めない場合があります。円滑な運営が行われますようご協力よろしくお願いいたします。
- ・すべての会場で松ヤニ類の使用は禁止します。
両面テープの使用は認めますが、ゴミは責任を持って片付けてください。
 - ・施設利用のマナーを守ってください。
靴の履き替えやトイレの使用など各会場の指示に従ってください。
 - ・ゴミは必ず持ち帰ってください。
特に会場の自動販売機周辺のゴミ箱に、持ち込んだ商品のゴミなど捨てないでください。
 - ・二足制を遵守してください。
四日市ドームは外用シューズ、霞ヶ浦体育館・三交Gスポーツの杜鈴鹿体育館は体育館シューズです。
体育館シューズは必ず中履き専用のものを使用してください。
 - ・勝ち上がった場合、最終日まで参加してください。
棄権は対戦チームに迷惑をかけます。大会最終日まで参加できるよう予定しておいてください。
 - ・スポーツマンシップに則り、みんなが楽しめる大会を実現しましょう。
審判や対戦チームへの敬意を忘れずにプレーしてください。
コート外でもマナーよく行動してください。
勝手なメンバー変更は認めません。特に自チーム敗退後、他チームで参加することは禁止します。

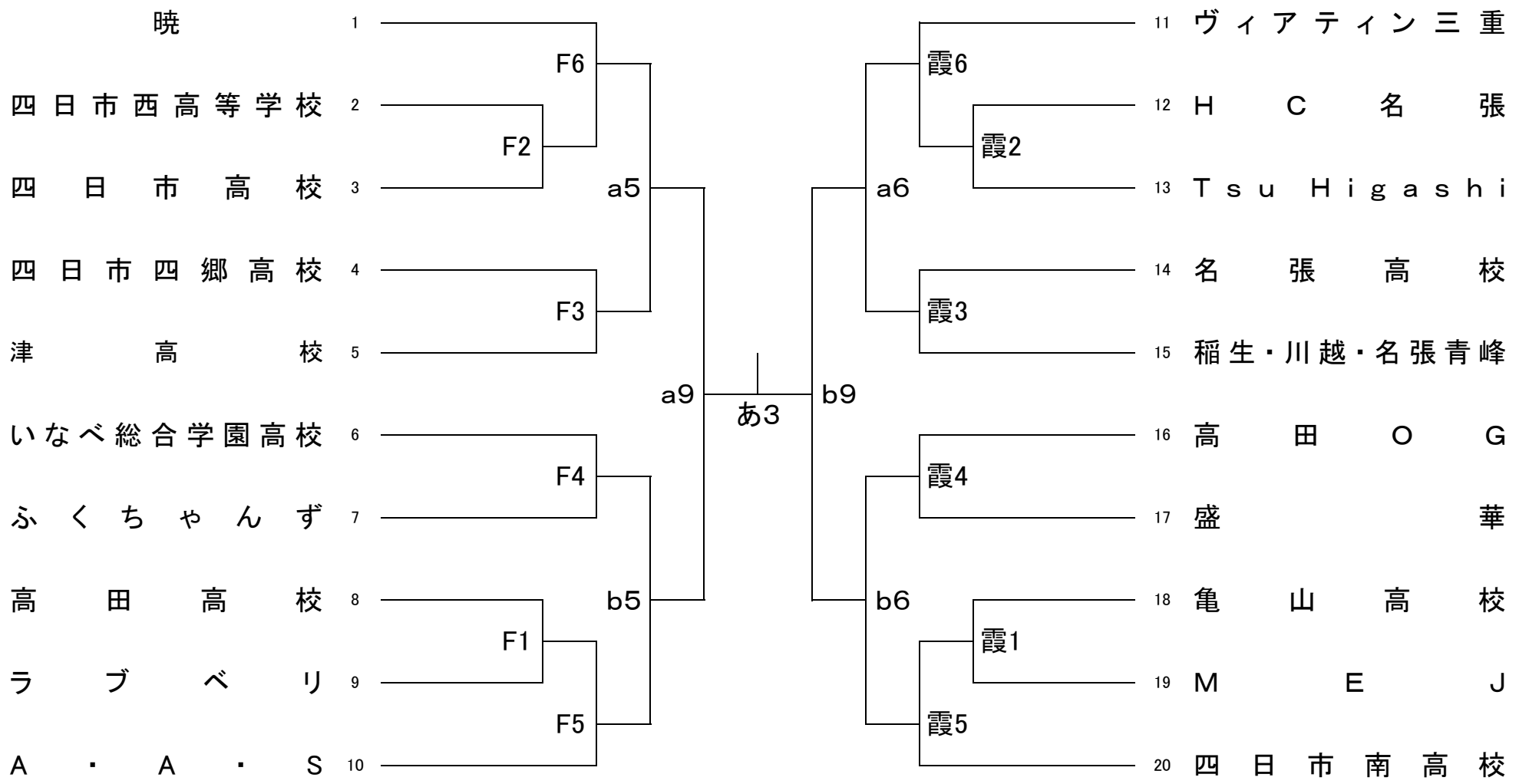
**第74回三重県総合ハンドボール選手権大会 兼
第58回日沖杯争奪ハンドボール大会 大会要項**

1. 主 催 三重県ハンドボール協会
2. 後 援 中日新聞社
3. 協 力 (株)モルテン
4. 期 日 令和5年8月27日(日)／令和5年9月2日(土)・3日(日)
開会式 8月27日(日) 8時45分
5. 会 場 四日市ドーム・霞ヶ浦体育館(8月27日) 開場:8時
三重交通Gスポーツの杜鈴鹿体育館(9月2日・3日) 開場:8時
6. 競技規則 令和5年度日本ハンドボール協会競技規則による。
ただし、センターサークルについては、大会初日は使用しない。
20名ベンチ入り 可。
試合時間 8月27日 : 20-5-20(大会本部にて集中管理)
9月 2日 : 20-5-20(大会本部にて集中管理)
9月 3日 : 25-10-25
※作戦タイムはとることが出来ない。
延長 8月27日 : なし(代表者による抽選により勝敗決定)
9月 2日 : なし(代表者3名による7MTCにより勝敗決定)
9月 3日 : 第一延長後、代表者3名による7MTC
各会場とも松ヤニ(固形・スプレー)の使用を禁止する。
7. 参加資格 三重県ハンドボール協会 登録チームに限る。
(C登録の追加登録は8月24日(木)17時までとする)
8. 試合球 モルテン ヌエバ ノンスリップボール
9. 参加料 1チーム 5,000円
※C登録チームは登録料15,000円とあわせてお支払いください。
※会場入場の際に支払いをする。
10. その他 **・必ず8:40までに受付・参加費の支払いをしてください。**
・ユニフォームは上下ともチームでそろえてください。
(アンダーシャツ・スパッツ等の着用は認める。色は問わない。)
・ピブスを使用する場合は下に着るTシャツの色を揃える。
・短パンの色を揃える。(多少のラインは問題なし)
・キーパー以外の長ズボンの着用は禁止する。
・複数のチームに選手として参加することはできません。
(複数のチームにメンバー登録をした選手は1チームのみの参加をお願いします。)
・メンバー変更は、大会初日の受付時まで認める。(別添用紙を提出してください)
・松ヤニの使用や靴の二足制など、違反があった場合、出場を認めない場合があります。
・各チームに<審判><オフィシャル>を割り当てます。責任を持って御協力ください。

男子の部



女子の部



〈競技日程・審判・記録割当表〉 2023

第1日 四日市ドーム・霞ヶ浦体育館【8月27日（日）】

	時間	Aコート		Bコート		Cコート		Dコート		Eコート		Fコート		霞ヶ浦体育館	
開会式															
1	9:30	A1	KABUZI <small>菟野ハンドボールクラブ</small>	B1	鈴鹿高専B <small>三重県立津西高等学校</small>	C1	豪華絢爛 トシミ2	D1	四日市高校B 名張高校	E1	ヴィアティン三重 西笹川クラブ	F1	暁 A・A・S	霞1	ヴィアティン三重 四日市南高校
2	10:25	A2	MAO <small>川越高校 ベータ</small>	B2	RASENGAN <small>富貴ヶ丘トルネーズ</small>	C2	桑名工業高校A 西朝明会	D2	白子高校 Re union	E2	四日市工業高校B 高田高校B	F2	ラブベリ 高田高校	霞2	MEJ 亀山高校
3	11:20	A3	津東男子 桑名工業高校B	B3	高田高校A 鈴鹿高専A	C3	海星高校 A. ガッツ	D3	マリオネッツ 稲生高校B	E3	<small>四日市西/四日市四郷高校</small> 津高校B	F3	四日市高校 <small>四日市西高等学校</small>	霞3	Tsu Higashi HC名張
4	12:15	A4	<small>川越高校 アルファ</small> <small>羽野ハンドボールスクール</small>	B4	ばーら軍団 Unknown	C4	亀山高校 <small>いなべ総合学園高校</small>	D4	稲生高校A 王妃華	E4	<small>四日市工業高校A</small> <small>四日市西高等学校</small>	F4	<small>四日市四郷高校</small> 津高校	霞4	<small>稲生・川越・名張青峰</small> 名張高校
5	13:10	A5	TEAM884 津工業	B5	稲生高校C 四日市高校A	C5	TAKARABUNE69 プレイヤーズ	D5	名張青峰高校 津高校A	E5	愛鷹 TAKE	F5	<small>いなべ総合学園高校</small> ふくちゃんず	霞5	高田OG 盛華
6	14:05	A6	<small>菟野ハンドボールクラブ</small> 鈴鹿高専B	B6	伊賀白鳳高校 <small>三重県立津西高等学校</small>	C6	トシミ2 明和送球会	D6	西笹川クラブ 名張高校	E6	ヴィアティン三重 四日市高校B	F6	F5負 F5勝	霞6	霞1勝 四日市南高校
7	15:00	A7	鶺鴒の森クラブ 四日市南高校S	B7	B6負 B6勝	C7	C6負 C6勝	D7	D6負 D6勝	E7	E6負 E6勝	F7	F6負 F6勝		
8	15:55	A8	A7負 A7勝	B8	B7負 B7勝	C8	C7負 C7勝	D8	D7負 D7勝	E8	E7負 E7勝	F8	F7負 F7勝		

第2日 三重交通Gスポーツの杜鈴鹿【9月2日（土）】

	時間	aコート		bコート	
1	9:30	a1	審判部 役員	b1	審判部 役員
2	10:25	a2	a1負 a1勝	b2	b1負 b1勝
3	11:20	a3	a2負 a2勝	b3	b2負 b2勝
4	12:15	a4	a3負 a3勝	b4	b3負 b3勝
5	13:10	a5	a4負 a4勝	b5	b4負 b4勝
6	14:05	a6	a5負 a5勝	b6	b5負 b5勝
7	15:00	a7	a6負 a6勝	b7	b6負 b6勝
8	15:55	a8	a7負 a7勝	b8	b7負 b7勝
9	16:50	a9	a8負 a8勝	b9	b8負 b8勝

第3日 三重交通Gスポーツの杜鈴鹿【9月3日（日）】

	時間	aコート	
1	9:30	あ1	審判部 役員
2	10:45	あ2	審判部 あ1負け
3	12:00	あ3	審判部 あ2負け
4	13:15	あ4	審判部 あ3負け

◎試合時間

第1日 20-5-20 同点の場合、抽選により決定
 第2日 20-5-20 同点の場合7MC（3名）にて決定
 第3日 25-10-25 第一延長後 決しなければ7MC（3名）にて決定

ゲーム番号	審判	上段：審判
	記録 コート整備	下段：記録・コート整

審判をしていただくうえでの注意事項

※複数回にわたって審判等入っていただく場合がございますのでご確認よろしくお願ひします。

※高校が審判を担当する場合、必ず顧問の先生が行ってください。

1審でも可能ですが、その場合は必ずラインズマンをたててください。

※一般チームは2人で審判をしてください。各チームで笛の準備もしてください。

※何らかの理由で審判ができないときは必ず本部まで申し出てください。

四日市ドーム使用にあたっての注意事項

下記の注意事項を厳守して頂きますようチームで徹底してください。

★松やにの使用について

- ・松やにの使用はスプレーも含め全面使用禁止。

★トイレの使用について

- ・監督、選手、応援者とも西口側のみ使用すること。

★アリーナの使用について

- ・靴は外用のものを使用すること。
- ・人口芝をいためないようにボールカゴを引きずらない。
- ・落書きをしない。
- ・他種目の金具等に触らない。

★観客席の使用について

- ・ゴミは必ず持ち帰ること。（ドーム内のゴミ箱に捨てないこと）
- ・観客席最前列のグレーチングに飲料水等を流して捨てないこと。
（排水溝ではありません！！）

★ウォーミングアップについて

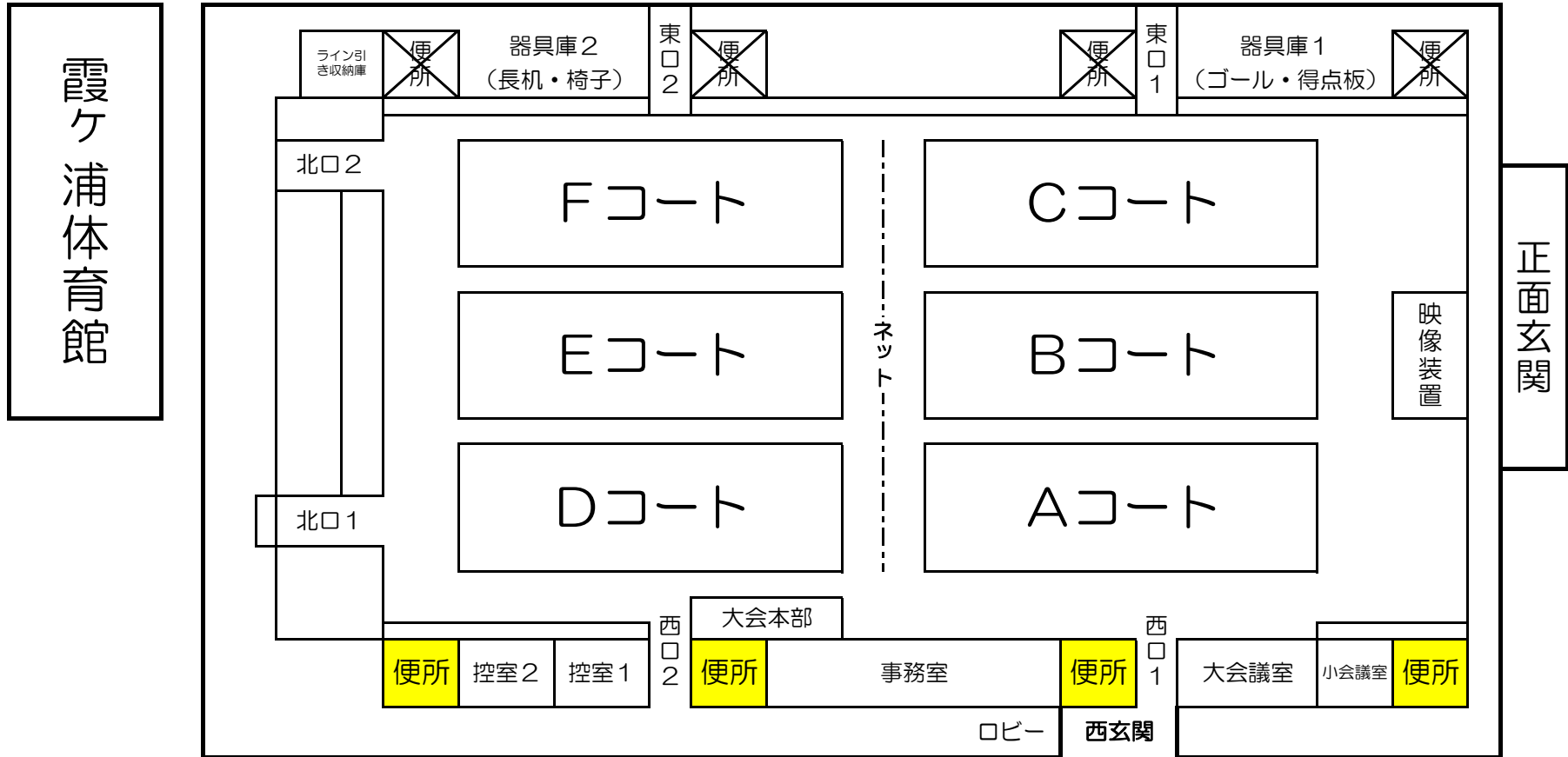
- ・ボールを使用したアップはアリーナ（緑色の人工芝）の上だけに限ります。
- ・エントランスや廊下でのボール使用は一切禁止します。（ランニング可）

★喫煙について

- ・四日市ドーム施設内は禁煙となっておりますので必ず守ってください。

☆何かトラブルが起きた場合は必ず本部に申し出てください。

四日市ドーム会場案内図



★西口側トイレのみ使用してください。それ以外のトイレは使用禁止です。

★館内禁煙です。ご協力お願いします。

三重交通Gスポーツの杜鈴鹿体育館使用にあたっての注意事項

下記の注意事項を厳守して頂きますようチームで徹底してください

★松ヤニ類の使用について

- ・松やにの使用はスプレーも含め全面使用禁止します。

★トイレの使用について

- ・トイレは必ず靴を履き替えて使用してください。
- ・注意事項に従い、清潔に使用してください。
- ・トイレに両面テープ等ゴミを捨てないでください。

★体育館の使用について

- ・シューズは2足制（室内用、外用）を厳守してください。
- ・建物内はすべて室内用シューズです。玄関で履き替えてください。
- ・更衣は1階男女更衣室をご使用ください。

★観客席の使用について

- ・ゴミは各チーム責任を持って必ず持ち帰ってください。
（自動販売機のゴミ箱に持ち込んだ商品のゴミを捨てないこと）

★ウォーミングアップについて

- ・コートサイドでのボール使用、声出しは禁止します。
- ・外アップの場所は基本的にはありません。

★喫煙について

- ・体育館内は喫煙禁止です。体育館外の指定された場所で喫煙してください。
- ・喫煙所に行くときは必ず外用シューズに履き替えてください。

☆何かトラブルが起きた場合は必ず本部に申し出るようにしてください。